

INSTRUCCIONES TÉCNICAS DE MONTAJE

ATT2: soporte Inicio y Fin (SIYF)



EN 795-C:2012

(COMPONENTE)

Acero inoxidable AISI 304

ATENCIÓN

No está permitido instalar ni utilizar el dispositivo de protección antes de que el instalador y el usuario hayan leído las instrucciones de montaje y utilización originales.

Este producto no debe ser solicitado más allá de sus límites o en cualquier otra situación para la que no esté previsto.

No utilizar este equipo para elevación ni sujeción de cargas.

Queda terminantemente prohibido utilizar el dispositivo de anclaje si no se dispone de la certificación inicial y periódica de la instalación; si existen daños en el dispositivo o si la revisión periódica no ha sido llevada a cabo por parte de personal especializado.

PROHIBICIONES

Este manual explica cómo utilizar correctamente su equipo. Sólo se presentan algunas utilidades y técnicas de anclaje. El fabricante no se responsabiliza de las instalaciones mal realizadas.

RECOMENDACIONES

Las señales de advertencia le informan de algunos peligros potenciales relacionados con la utilización de su equipo, pero es imposible describirlos todos. Infórmese de las actualizaciones y de la información complementaria contactando con ALTITUDE.

El instalador o usuario es responsable de tener en cuenta cada una de las advertencias y de utilizar correctamente este dispositivo.

Tanto la reparación, como el uso o el mantenimiento inadecuados del dispositivo pueden afectar a su funcionamiento y poner en serio peligro la vida del instalador o usuario.

RESPONSABILIDAD

Cualquier mala utilización de este equipo originará peligros adicionales. Contacte con ALTITUDE si tiene dudas o dificultades de comprensión.

ALTITUDE no acepta ninguna responsabilidad en aquellos casos en los que el producto haya sido utilizado de forma inapropiada o para fines no previstos.

Los cambios y modificaciones no autorizados expresamente por ALTITUDE anularán la autorización del usuario para utilizar el equipo.

La selección y el uso del producto son responsabilidad exclusiva del instalador o usuario.

Las garantías ofrecidas por ALTITUDE con respecto al producto, así como el derecho de reclamación por defectos en el producto, quedarán sin efecto si no se utiliza, se cuida o se realiza el mantenimiento de acuerdo con las instrucciones descritas en este manual.

Para utilizar el equipo es obligatorio leer y cumplir lo descrito en este manual de instalación, en especial, las instrucciones de seguridad, así como la información relativa a la instalación y uso de la línea de anclaje.

OBLIGACIONES

Un uso diferente o fuera de esta instrucción será considerado como no conforme al uso correcto. Esto mismo se aplica, de forma especial, a las modificaciones no autorizadas del producto.

Para utilizar el equipo de forma segura debe tenerse en cuenta la reglamentación nacional aplicable en el país del instalador o usuario.

Cualquier instalador o usuario de este dispositivo, antes de utilizarlo, debe;

- Formarse específicamente en el uso de este equipo.
- Familiarizarse con el equipo y aprender a conocer sus prestaciones y sus limitaciones.
- Comprender los riesgos derivados del uso del producto.
- El incumplimiento de una sola de estas advertencias puede ser la causa de lesiones graves o irreversibles.

FORMACIÓN

INDICE

1. CARACTERÍSTICAS Y COMPONENTES	3
2. APLICACIONES	4
3. COLOCACIÓN	5
4. COMPROBACIONES	6

DISTRIBUCIÓN Y DESARROLLO

www.ALTITUDE.gal



1. CARACTERÍSTICAS Y COMPONENTES

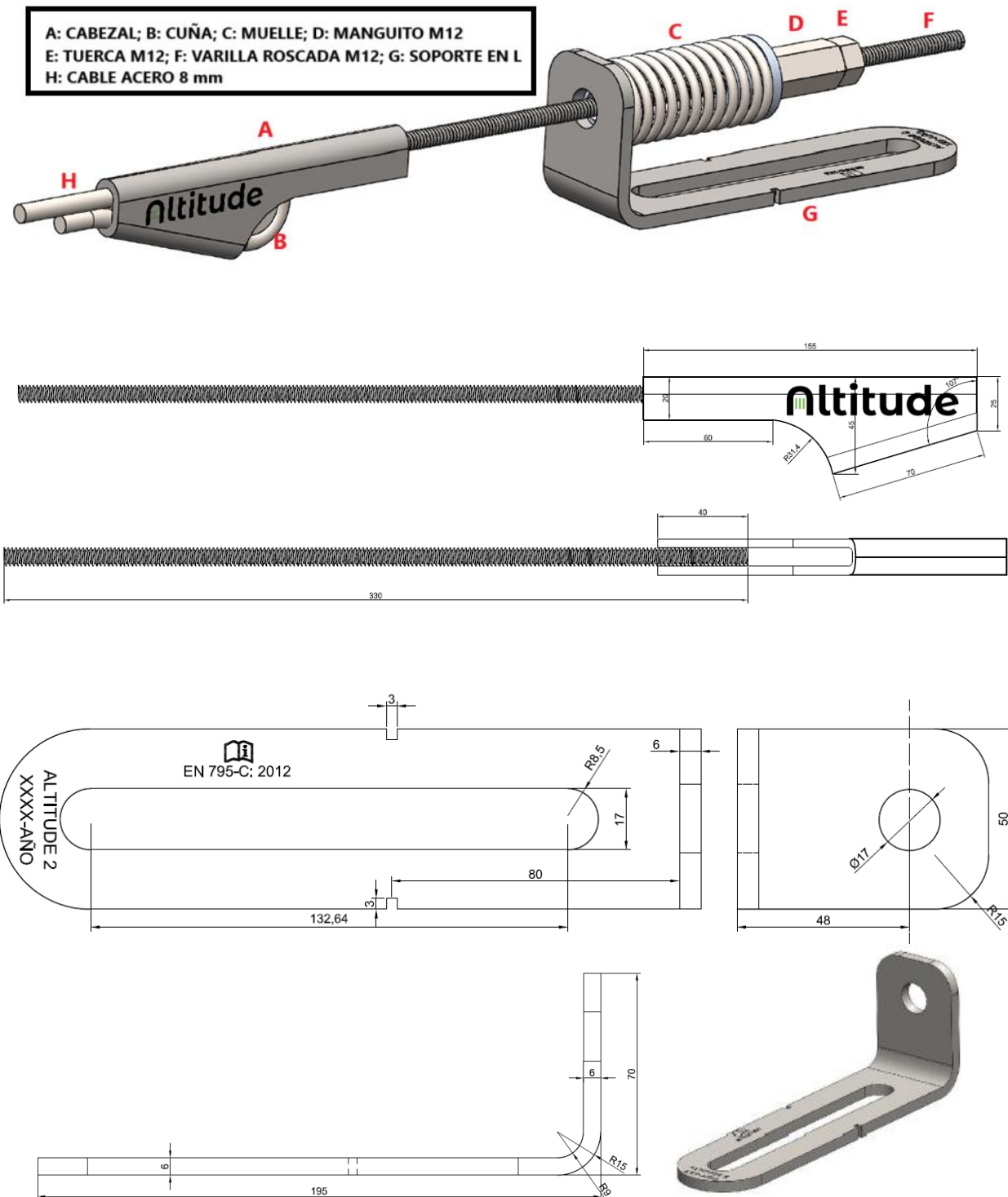
1. CARACTERÍSTICAS

El soporte de inicio y fin (SIYF) es un elemento que sirve para fijar el cable en los dos extremos de la línea de anclaje Altitude2.

Este elemento es el encargado de indicar y de mantener la adecuada tensión del cable.

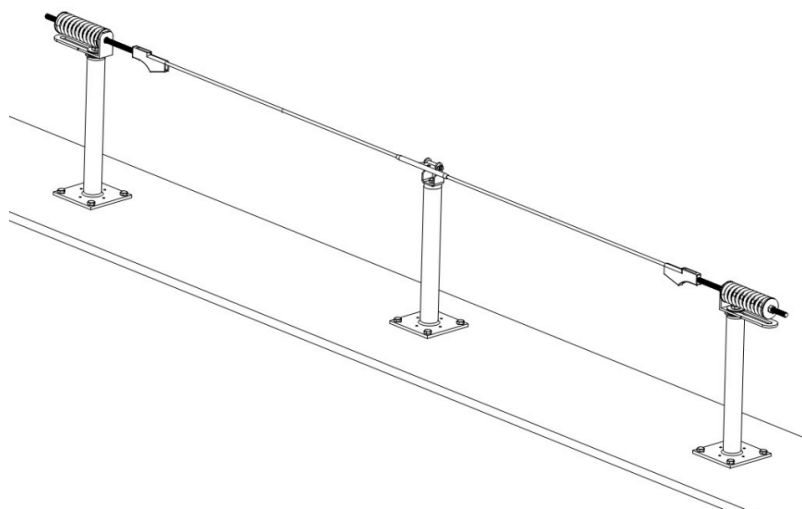
Está diseñado para absorber el exceso de energía que no sea capaz de disipar el cable tras una caída.

2. COMPONENTES

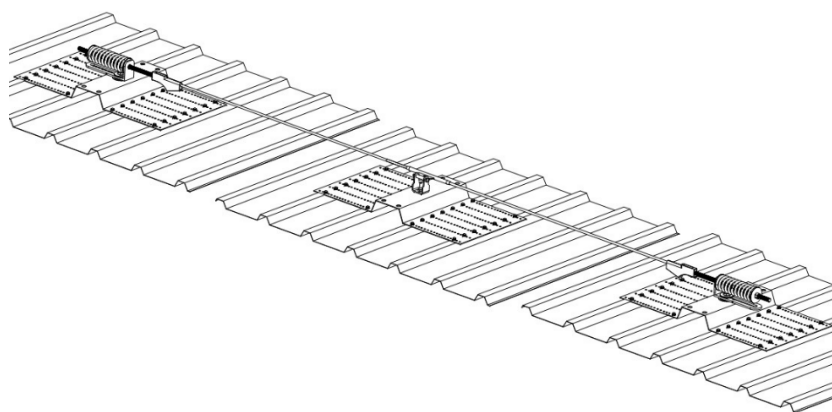


2. APLICACIONES

1. MONTAJES SOBRE POSTE



2. MONTAJES SOBRE CUBIERTAS METÁLICAS



3. COLOCACIÓN

MONTAJE DEL SIyF

MONTAJE SOBRE SCM

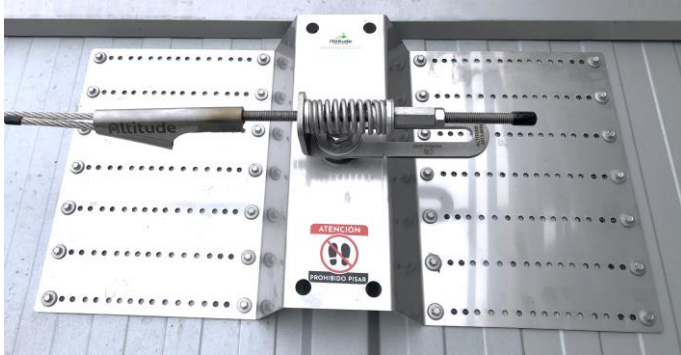


Ilustración 1: SIyF sobre SCM

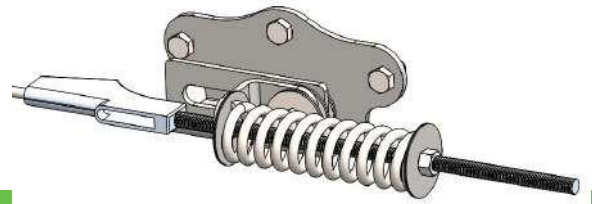
MONTAJE SOBRE POSTE



Ilustración 2: SIyF sobre poste

4. COMPROBACIONES: FICHA DE REVISIÓN DEL EQUIPO


FICHA DE REVISIÓN EN 795-C SOPORTE DE INICIO Y FIN (SIYF)				
Empresa:		Dirección:		
Dispositivo:		Usuario / Identificador:		
<p><i>Espacio reservado para la fotografía del dispositivo</i></p>	Marca:	ALTITUDE		
	Modelo:	ALTITUDE 2		
	Componente:	SOPORTE DE INICIO Y FIN (SIYF)		
	Ubicación dentro del emplazamiento:			
	Superficie de instalación:			
	Longitud:	Nº de vanos:		
	Distancia entre vanos:			
	Fecha de instalación:			
	Instalador:			
	Año de fabricación:		Fecha de instalación/ puesta en servicio:	
Fecha de primer uso:		Fecha límite de uso:		
		APTO	NO APTO	
<p>HISTORIAL DEL DISPOSITIVO</p> <p><small>La revisión de este equipo se realiza con la ficha técnica de ALTITUDE 2</small></p>	El componente ha sido modificado fuera de la unidad de fabricación.			
	El componente ha recibido un esfuerzo importante que no ha sido comunicado al inspector.			
	El producto ha estado en contacto con productos químicos que pueden perjudicarlo.			
	El producto ha sido utilizado a temperaturas fuera del rango establecido por el fabricante.			
	El sistema carece de cartel identificativo			
<p>INSPECCIÓN VISUAL Y DE FUNCIONAMIENTO</p>	Estado general del componente			
	Indicador de tensión en la muesca			
	Estado de los soportes y fijaciones			
	Estructura soporte y sellado si aplica			
	Dispositivo absorción de energía			
RESULTADO DE LA INSPECCIÓN				
APTO		NO APTO		
		<p>Fecha de la inspección:</p> <p>Fecha de la próxima inspección:</p>		
Nombre del inspector:		Aprobado por:		
Firmado		Firmado y sellado		



Altitude
sistemas anticaídas

Puedes contactar con nosotros a través de:

Lunes a Viernes
de 8:00 a 16:00

 981 97 75 70

 info@altitude.gal